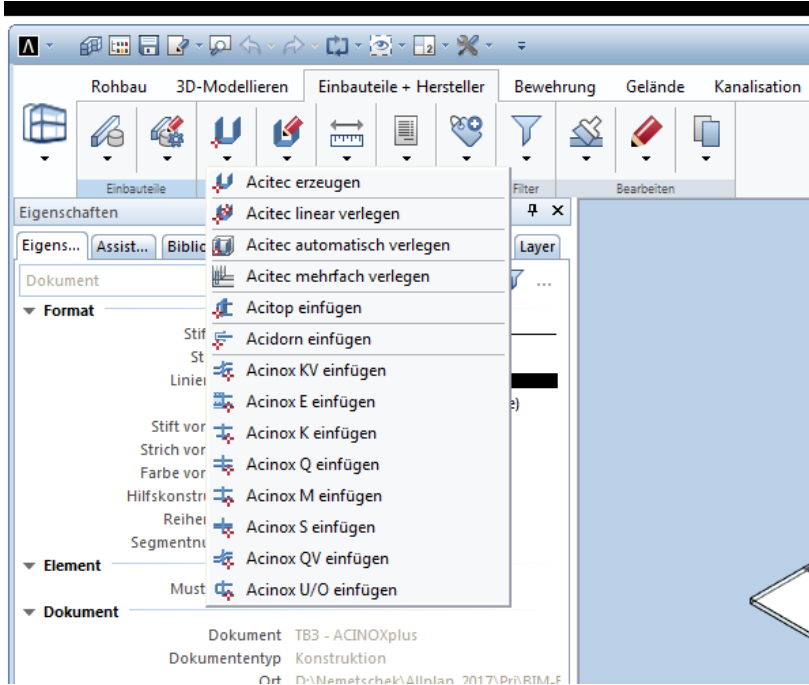


# Debrunner Acifer AG Bewehrungstechnik 3D-Teilekatalog ab Allplan 2019

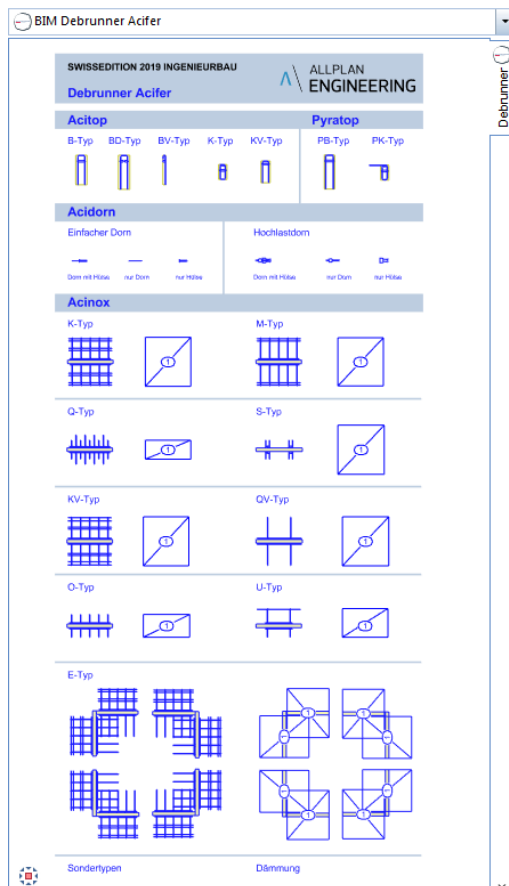
Voraussetzung: Installation der **Swiss Edition 2019**

Wo finde ich die Einbauteile?

In der Actionbar unter «Einbauteile + Hersteller»

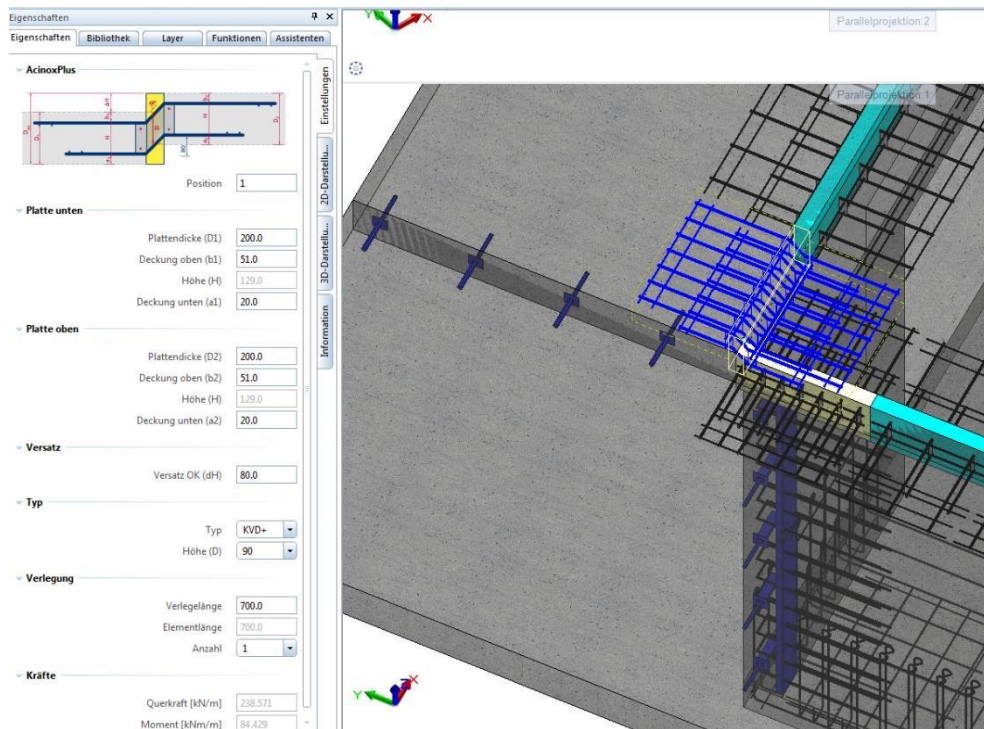


Oder über den praktischen Assistenten:

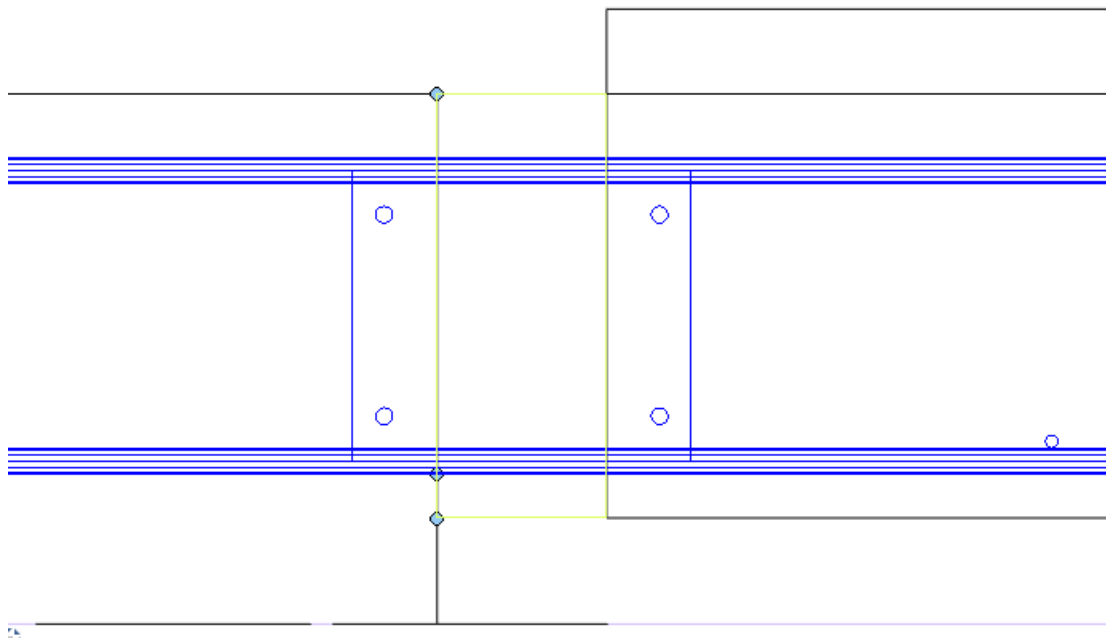


# Debrunner Acifer AG Bewehrungstechnik 3D-Teilekatalog ab Allplan 2019

Über das Eingabefenster können die Parameter einfach verändert werden:



Zudem können nach Doppelklick auf ein Einbauteil die Geometrie mittels «Handels» (blaue Punkte) angepasst werden:



ACINOXplus – Handels:

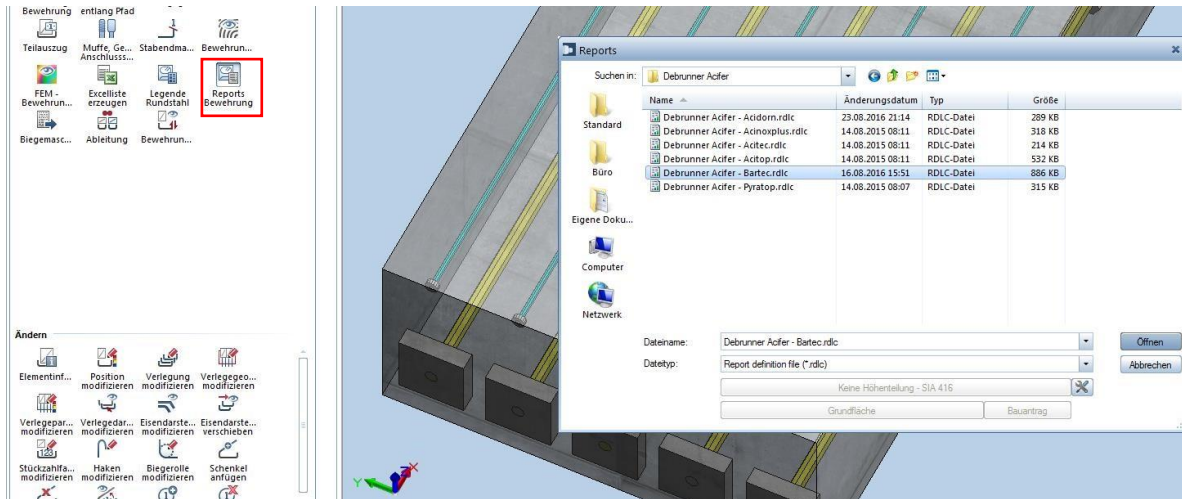
Verlegelänge (im Grundriss) Dämmhöhe und Höhenlage des Trägers (im Schnitt)

# Debrunner Acifer AG Bewehrungstechnik 3D-Teilekatalog ab Allplan 2019

BARTEC – Schraubverbindungen finden Sie im Bewehrungs-Modul unter Schraubverbindungen:



Einfache Listen-Erzeugung via **Reports** / Einbauteile / Debrunner Acifer:



# Debrunner Acifer AG Bewehrungstechnik 3D-Teilekatalog ab Allplan 2019

Mit wenigen Klicks zur fertigen Liste:

**Parameter**

- Allplan Systemparameter
  - Bauunternehm
  - Bauunternehm
  - Bauunternehm
  - Bauunternehm
  - Bearbeiter NEMCHE
  - Datum 23.08.2018
  - Engineer\_E\_Ma
  - Engineer\_Tel
  - Ingenieur
  - Ingenieur Nam
  - Ingenieur Postl
  - Ingenieur Straß
  - Ingenieur\_Logc
  - Projektname Workshop-Debrunner
  - Projektnummer
  - Prüfer
  - Stahllistennum
  - Teilbild Name BARTEC
- Benutzerinteraktion
  - Logo anzeigen
  - SeiteNr 1 1

**BARTEC**  
**Schraubverbindungen**

Ingenieur Debrunner Acifer

Listen-Nr. Seite  
1/1

Bauobjekt Workshop-Debrunner

Bauteil BARTEC

Lieferadresse

Datum 23.08.2018 gezeichnet NEMCHE geprüft

Bauunternehmer Termin

Pos.	Anzahl Stück	Stahl-ø mm	Form in cm (Alle Masse verstehen sich als Aussenmasse)	abgew. Länge m	Total Länge m	Gewicht kg
4	5	12	BLS1 _____ E12 355 (356.9)	3.55	17.75	15.76
5	5	30	CT30 _____ LCE1 152 (152)	1.52	7.60	42.18
6	5	12	E12 _____ BLS2 140 (140)	1.40	7.00	6.22
7	5	30	LCE2 _____ CT30 343 (343)	3.43	17.15	95.18
<b>Total</b>						<b>159.34</b>

Bemerkungen:

Viel Erfolg und Spass bei der Anwendung!

Bei Fragen kontaktieren Sie bitte die **Allplan-Hotline**:

## Allplan Support

**Architektur** +41 44 839 76 20  
**Ingenieurbau** +41 44 839 76 30  
**Informatik** +41 44 839 76 40  
 (Neuinstallation, Update, Lizenzen)

**Französisch** +41 44 839 76 01

**E-Mail** support.ch@allplan.com  
**Fax** +41 44 839 76 99